

判断機関分化の調整原理としての包袋禁反言の法理

田村善之

1 はじめに

本稿で検討の対象とするのは、特許侵害訴訟における包袋禁反言の法理である。

包袋禁反言の法理とは、一般には、特許侵害訴訟で被告が実施しているイ号物件について、出願や審査の過程では特許請求の範囲に含まれないようなことを主張していた特許権者が、侵害訴訟で特許権の保護範囲に含まれると主張することは許されないとする法理である、と理解されている。

単に禁反言の法理というとな、一般の禁反言と同じ言葉になるので、本稿では、これと区別する意味で、包袋禁反言と呼ぶことにする⁽¹⁾。

2 包袋禁反言の根拠

1) 一般の民事訴訟法の原則

包袋禁反言の法理は、民事訴訟一般における信義則が特許訴訟において具体化したものとされることが多い⁽²⁾。しかし、そのように単純に考えられるものなのであろうか。民事訴訟一般における類似の法理について検討すると、包袋禁反言に適切に対応する法理はほとんどないことに気が付く。

① 自白

包袋禁反言類似の法理として、まず、自白をあげることができる。弁論における相手方の主張と一致する自己に不利益な事実の陳述を自白という⁽³⁾。自白が成立した場合、自白をなした当事者に自白の拘束力が働く。

この拘束力は、同一の訴訟の手続きのなかでのみ働くものである。しかも、一般には、自白の拘束力はさほど強いものとは考えられていない。す

なわち、自白に反する事実の主張が全く許されないわけではなく、自白が錯誤に基づくものであり、かつ真実に反してなされた場合にはこれを撤回することができる⁽⁴⁾。

このように、拘束力が及ぶ範囲が同一訴訟手続きに限られている点と、反対の主張が定型的に許されているという点は、包袋禁反言法理と比較すると無視し得ない差異といえることができる。

② 判決効

次に判決効と比較してみると、既判力は、主文についてしか及ばない。理由中の判断については、どのような判断がなされていようが、原則として既判力が及ぶことはない(民事訴訟法114条1項)。たとえば特許権であれば特許権を侵害しないという判断が下って差止めや損害賠償請求が棄却された場合、非侵害とする理由(e.g. イ号が技術的範囲に属しないとか、あるいは、特許が無効であるとか、はたまた被告が再度、侵害行為に及ぶおそれがない等々)については既判力は及ばないというのが民事訴訟の原則である。

学説では、当事者が主要な争点として主張立証を尽くし、かつ裁判所がそれについて実質的な判断を下した場合には、当該争点については、それが理由中の判断であっても既判力類似の効力が与えられてもよいのではないか、という理論が有力に主張されている。いわゆる争点効の法理である⁽⁵⁾。しかし、最判昭和44. 6. 24判時569号48頁は争点効を否定している⁽⁶⁾。

③ 真実義務

学説では、民事訴訟における真実義務が強調されることもある。これは、事実に反する主張立証は許されないということを意味する。しかし、一般に、真実義務に違反した場合に独自の法的効果はないとされており、その意味で独自の存在意義に乏しいのではないかという批判がある⁽⁷⁾。

④ 訴訟上の信義則

先に判例は争点効理論を否定していると述べたが、争点効に類似する効力を認めるものとして、訴訟上の信義則という理論が存在する。

最高裁としてこの法理を認めた判決として、最判昭和51. 9. 30 民集30巻8号799頁がある⁽⁸⁾。事案は、前主Aの代になされた国による農地の買収に不服を覚えた原告が被告に対して当該農地の所有権移転登記手続きを請求したというものである。第一次訴訟において、原告は、被告の前主

Bとの間で当該農地の買戻契約を締結したことで所有権が自己に移転したと主張した。しかし、結果として敗訴した。第二次訴訟においては、原告は、国の農地の買収処分自体が要件を欠き無効であると主張した。この争点は、前訴である第一次訴訟においては全く問題とされなかったものである⁽⁹⁾。

最高裁は、本訴は実質的に前訴(第一次訴訟)の蒸し返しであり、前訴において本訴における同一の請求をすることに何らの支障もなかったこと、反面、買収処分からは約20年が経過しており、相手方当事者の地位を不当に長く不安定な状態におくことになるもので、原告の本訴提起は信義則に照らして許されない旨を判示した⁽¹⁰⁾。

ただ、この信義則というものも、買収処分から長期間が経過していたことや、問題とされていなかった争点が新たに持ち出されてきたといった特殊な事情が考慮された結果、適用されるものであり、カテゴリー的に主張を遮断するというものではない⁽¹¹⁾。

たとえば、特許法に関して、前訴の蒸し返しとして特定の主張が遮断されるか否かということが争われた事件として、大阪地判平成14. 9. 19 平成11(ワ)10931 最高裁 WP [生理活性物質測定方法2]、大阪高判平成15. 11. 18 平成14(ネ)3263等 最高裁 WP [同控訴審]をみてみよう。最判平成11. 7. 16 民集53巻6号957頁[生理活性物質測定方法1 上告審]⁽¹²⁾が前訴にあたる。

この事件では、生理活性物質測定方法という測定方法の発明についての特許権の侵害が問題となった。まず、差止等が請求された前訴において、原告特許権者は、被告が製造販売する医薬品につき、それを製造する際には、その医薬品について薬事法に基づいて必要とされている品質規格検定のための確認試験を実施するために、必ず原告が特許を有する測定方法を用いなければならないと主張した。大阪高判平成9. 11. 18 知裁集29巻4号1066頁[生理活性物質測定方法1 控訴審]は、薬事法上の製造承認事項に従って製造していることを確認する方法は特許方法以外に存在するとは認められないこと等を理由に、被告は本件特許方法を使用しているものと認定した。さらに、単なる方法のクレームであっても、ある物を生産する際に不可欠な方法であるとして、その方法を用いた物の製造等の差止めを認めた。物を生産する方法の発明としてクレームされていないにもか

かわらず、実質的には物を生産する方法の発明であるとして、扱いを同じくしたのである。

しかし、これに対して前掲最判〔同上告審〕は、高裁の事実認定は正当とは認しながらも、法律論として、本件特許方法は物を生産する発明ではなく単なる方法の発明である以上、物の製造等の差止めは認められないとの判断を下し⁽¹³⁾、原告の請求を棄却した。

そこで、原告は後訴を提起し、被告に対して特許権侵害に基づく損害賠償を請求した。原告としては、被告による特許権侵害の事実が最高裁においても確認されており、法律論として差止めが棄却されただけであるから、損害賠償は当然に可能だと考えたことであろう。

後訴において、被告は、前訴では顕出しなかった証拠を提出し、特許権侵害の有無を再び争った。本件特許方法と異なる方法を使用していたと主張したのである。これに対して原告は、被告の主張は前訴の蒸し返しにあたり、訴訟上の信義則に反して許されないと反論した。

大阪地裁は、第一に、前訴における特許権侵害の事実認定は、最高裁の最終的な判断に不可欠なものではないこと、第二に、前訴の事実審終結後に新しい測定方法（本件特許方法とは異なる方法）につき製造承認事項一部変更の申請に対する厚生大臣の承認がなされたという重要な間接事実が存在することを理由として、被告が再び特許権侵害の有無を争うことを認めた。ある意味での蒸し返しを許容したのである（大阪高裁も、この論点につき原判決の理由を引用）。その結果、被告は一部変更申請前から阻害剤を用いる当初方法である本件特許方法の問題点を認識していたことから、遅くとも一部変更申請以降は被告が主張する本件特許権を侵害しない方法に変更して実施していたと認定し（それ以前は、当初方法を実施していたと認定する）、原告の請求は一部認容されるに止まった。

この事例をみると、訴訟上の信義則といっても強力に働くものではないとの疑問が抱かれる。というのは、被告による特許権侵害の有無についての事実認定に関しては、製造承認事項一部変更の承認よりもむしろ申請の方が重要な間接事実である。そうだとすると、申請自体は、前訴の事実審終結前になされていたのであるから、本判決は、前訴確定判決の基準時後の事情ではあるが、（本判決の説示とは異なり）さして重要とはおもわれない事実に基づいて、紛争の蒸し返しを認めていると評価されることにな

らう。

もちろん、本判決の論法を巡っては、信義則による遮断を否定するのにこのような理由付けではたして十分か、議論の余地があることは否めない⁽¹⁴⁾。しかし、包装禁反言の法理との比較という本稿の目的との関係では、一般の民事訴訟における信義則に基づいた新主張の制限の原則が、紛争の経緯、蒸し返されるまでの期間、相手方の信頼の有無等、諸般の事情を考慮したうえで発動されるものであるということを確認しておけば足りる。

2) 判断機関分化の調整原理としての包装禁反言の法理

これらの民事訴訟法の一般原則と比較すると、特許侵害訴訟における包装禁反言の法理の特殊性は、類型的判断であるということに求められる。たとえば、拒絶理由通知に対して補正等による限定をなしたという事例では、ほとんどカテゴリー的に包装禁反言法理が妥当する⁽¹⁵⁾。

それゆえ、一般に信義則という説明が与えられるのみの包装禁反言の法理であるが、信義則といっても特許制度に特有のものではないかと考えられるのである⁽¹⁶⁾。それでは、なぜ、通常の民事訴訟とは異なる法理を通用させる必要があるのだろうか。

このような観点に立脚して、特許侵害訴訟に特有の事情を探求してみると、包装禁反言の法理の存在意義は、権利成立要件を判断する機関（第一次的に特許庁。第二次的に裁判所）と権利行使の可否を判断する機関とが分離している特許制度の特殊性（一般の民事訴訟との違い）に求めることができるようにおもわれる。たまたま手続きが分離されているがために、それぞれの手続きで相矛盾する主張がなされ、その結果矛盾した判断が下されてしまうという不都合を抑制するために、包装禁反言の法理が存在するのではないかと考えるのである。

ここに述べた不都合は、権利成立要件を判断する機関と、権利行使の可否を判断する機関がともに裁判所である著作権の場合と比較すると、よく理解されよう。著作権侵害訴訟において、裁判所は、原告著作物の創作性が被告著作物において再生されているか否かを判断する（最判平成13.6.28 民集55巻4号837頁〔江差追分上告審〕⁽¹⁷⁾）。もし、著作権者が保護範囲（類似性）について、権利成立要件（創作性）について主張したのと異なる点につき創作性を主張すれば、それは基本的に矛盾主張となるといふべきである⁽¹⁸⁾。包装禁反言の法理を持ち出すまでもなく、矛盾判断はお

るか、そもそも矛盾主張に対する十分な防止策が存在するのである。

これに対して、特許権においては、もし包装禁反言の法理がないとすると、上に述べたところの矛盾主張が自由にできることになる。しかし、特許制度が、著作権とは違って、権利の成立要件を判断する機関と権利行使の可否を判断する機関を分離したのは、特許成立過程では保護範囲を狭く主張しておきながら権利行使の段階になると範囲を広めるといった矛盾した主張を許すためではない。特許の場合、要件の判断をすべて裁判所がなさなければならないとなると、裁判所の負担が非常に増大するので、一度専門機関である特許庁のところでスクリーニングをする審査制度を設け、権利の成立要件を判断させることにしたのである。限定的な主張により審査の対象から外された技術について、後の侵害訴訟で権利行使を許すとすれば、審査制度が潜脱されることになる⁽¹⁹⁾。そこで、一体的に判断する著作権などでは特に問題とならない矛盾主張を封じ込め、矛盾判断を防止する役割が、包装禁反言に期待されているのである。それゆえに、先にみた民事訴訟の一般原則と比較するとカテゴリカルに適用されることになるのだろう。

3) 包装禁反言の法理の根拠

もちろん、審査官や審判官、さらには裁判官が明細書や特許請求範囲に記載された技術的事項を読み取ったうえで従来技術等と比較し特許要件の充足の有無を判断したり権利範囲を確定するという作業を客観的に遂行することができ、出願人の対応如何に左右されることがまったくないというのであれば、出願人が主張を違えることにより、成立要件を判断する機関と保護範囲を判断する機関とで矛盾した判断がなされるというリスクも無視し得ることになるから、特に禁反言の法理などを導入する必要はないということになるのかもしれない。しかし、拒絶理由通知書に対する意見書や補正などで審査官の主張に対応した主張をなしている場合、客観的にみれば請求範囲の記載が異なるように解釈されうる場合であっても、出願人の主張に引きずられることがあることは否めないだろう。その場合、権利範囲の判断についても同じ審査官が判断するのであれば、保護範囲の場面でも成立要件の場面の判断と連動した解釈をとることができるのだが、現在の特許法は、専門性を考慮するとともに、法的な予測可能性を担保するために、成立要件の判断機関を権利侵害の成否を判断する機関か

ら独立させ、事前にこれを判断することとしているのである。

他方、出願人にとっては、特許の成立要件を審査する出願手続き（それに連なる審決取消訴訟を含む）の際には、特許を取得するためには、出願にかかるクレイムの技術的範囲を狭く解釈し、従来技術とは異なる点を強調しがちである。逆に、侵害訴訟の場面では、イ号に対して侵害との判断を得るために、クレイムの保護範囲を広く主張するだろう。判断機関が分化しているために、出願、審査の過程で限定的な主張をしたとしても、侵害訴訟における権利範囲の判断に影響しないとすれば、こうした矛盾主張をなすことになおさら強い誘惑が働くことになる。

包装禁反言の法理は、出願人の矛盾主張が契機となって、権利の成立要件の審査における判断と、権利範囲における判断とに矛盾が生じることを防ぐ法理であり、その意味で判断機関の分化に伴う歪みを是正することを目的としている、と位置づけることができよう。当事者間の特殊な事情に起因するものではなく、制度的な調整として要請される原理だからこそ、他の民事訴訟一般の原則に比して、よりカテゴリカルに禁反言の法理が適用されるのだと解される⁽²⁰⁾。

3 包装禁反言の法理の適用の要件

1) 序

以上に述べた根拠論を前提にすると、包装禁反言の法理はどのような場面で適用されることになるのだろうか。以下では、個別の論点について特徴的な裁判例を取り上げつつ、包装禁反言の法理の要件論を検討してみよう。

2) 出願審査手続における限定的主張・補正

① 総説

判断機関の分化の調整原理として包装禁反言の法理を位置づける本稿の考え方に基づけば、審査手続と侵害訴訟の判断権限分掌との関係では、出願審査の過程における出願人の主張により、審査官や審判官の発明の技術的範囲の判断に影響を与えたと考えられることが、包装禁反言の法理の適用の要件となると解されることになる⁽²¹⁾。

特に、審査の過程で、このままの請求範囲では公知技術を含んでしまう

とか、明細書に開示されていない技術が含まれているなどの理由で拒絶理由通知を受けたために、これに対抗して、請求範囲を減縮する補正を行った結果、特許が認められたという場合には、侵害訴訟段階になって切り落とした部分が保護範囲に含まれるかのように請求範囲を解釈することを主張することは許されないといえよう。

そのような拒絶理由通知に不服があるのであれば、あくまでも審査段階で拒絶査定不服審判等を通じて徹底抗戦する制度が用意されているのである。多項制を利用して、元のままの広い請求範囲の他に、新たに減縮した請求範囲を追加する補正を行えば、徹底抗戦するとともに最悪でも減縮した請求範囲での特許査定をねらうという戦術もとれるのである。それを請求範囲の補正という形で対処しておきながら、裁判所段階で切り落とした部分をも含むように請求範囲を解釈しろと主張することを許容する場合には、結局、審査段階でなんのために公知技術との関係や明細書の開示の十分性を審査し、拒絶理由を打ったのか分からなくなる。包装禁反言の法理によって、審査主義をとった特許制度の趣旨が潜脱されることを防ぐ必要が生じるのである⁽²²⁾。

その他にも出願人が従来技術との相違を強調し、そこがあるからこそ特許に値するのだと主張していたというような場合にも、当該部分を含まないイ号物件に対して保護範囲内であると主張することは許されないと解される(名古屋地判昭和63. 5. 27判タ682号219頁[光電式緯糸探知装置]⁽²³⁾)。この理は、拒絶理由通知に対する意見書のほか、当初明細書においてその種の説明をなしていた場合にも妥当する⁽²⁴⁾。

他方で、手続きの経過に鑑みて、出願人の主張や補正により問題となる部分がクレームにかかる技術的範囲に含まれないと審査官や審判官が判断したわけではない場合には、包装禁反言の法理の適用はないと解すべきである。判断機関の分化の調整原理として位置づけられるものである以上、クレームを限定的に解釈するという審査官等の判断が介在していなければ、一般の民事訴訟とは異なった特許制度特有の禁反言の法理の発動の基礎を欠くことになるからである⁽²⁵⁾。したがって、趣旨を明瞭にするための説明であるとか、単に一実施例を特定したに過ぎない主張に関しては、必ずしも限定的な解釈を導くものではないから、特段の事情がないかぎり、包装禁反言の法理が発動されることはないと解すべきであろう(大阪地判

平成3. 5. 27知裁集23巻2号320頁[二軸強制混合機]⁽²⁶⁾⁽²⁷⁾。

なお、包装禁反言が適用されるのは、クレームの文言が多義的な解釈を許容する場合に限られるのか否かという論点がありうるが、クレームが多義的か一義的かということは相対的な問題であることがあり、クレームが客観的には一義的に解釈されうるものであったとしても、審査官等が出願人の主張等に引きずられて異なる解釈を前提にして判断をなす可能性がある以上、あえて、多義的な場合に限ると解する必要はないようにおもわれる⁽²⁸⁾。

② 具体例の検討

以上の分岐点を探求する素材として、両極の考え方を象徴する裁判例と学説をとりあげてみよう。

まず、包装禁反言の法理の適用否定例である大阪地判平成8. 9. 26判時1602号115頁[青果物の包装体]を紹介する。

この事件の特許のクレームは、「青果物の単体あるいは集合体が、各々の層がポリプロピレン樹脂を主体とする二層以上の多層複合層からなる複合フィルム……で包装され、上記複合フィルムは・・・防曇剤が存在・・・する・・・最内層と・・・基層とを有することを特徴とする青果物の包装体」である。わかりやすく説明すると、ただビニールで包むだけだと野菜や果物から蒸散される水分によって袋が曇ってしまい、見た目が悪くなったり腐りやすくなったりするなどの弊害が生じるので、ビニールに防曇剤を付けることで、効果的に外観、鮮度を保つことができる。そして、本件特許発明の特徴は、原告特許権者の主張によれば、単層の場合にはフィルム表面の防曇剤が青果物から蒸散される水分によって溶解、費消してしまった後は、フィルム内部に含有される防曇剤がフィルム表面の防曇剤濃度との間に生じた差を是正しようとする作用によってフィルム表面に移行するだけであるのに対して、本件特許発明の場合には、性質の異なるフィルムを重ねて複合フィルムとすることで、青果物と接する最内層の防曇剤が単層フィルムの場合同様に減少しても、最内層に接する基層に含有されている防曇剤が次々と最内層にブリードアウト(拡散移行)することによって十分な量の防曇剤が供給されるので、防曇性が単層フィルムに比して格段に向上するという点にある。

被告製造に係る包装材では、防曇剤は基層だけに添加されていた。基層

に添加された防曇剤がブリードアウトすることによって、本件特許発明と同様の効果を生じさせる。クレームを字義通りに理解すれば、被告物件は本件特許を侵害していることになる。クレームには「防曇剤が存在し」との文言があるのみで、防曇剤が最内層に添加されて（あらかじめ練り込まれて）いることが要件とはされていないからである。このことは、裁判所の認定するところでもある。また、「青果物の単体あるいは集合体が・・・包装され」との文言があるので、青果物が包装されていることが要件であり、包装材料一般をクレームするものではなく、包装材料が青果物を包んだ状態をクレームするものである。したがって、青果物を包んだ状態の時に防曇剤が存在していればよく、あらかじめ練り込まれていることは必要でないのである。

このように、文言上は青果物を包んだ状態で防曇剤が存在すればよいのであるが、原告は、本件特許発明の出願公告に対する異議申立事件の審判の過程において、防曇剤が最内層および基層にあらかじめ練り込まれている点が従来技術と異なる旨の主張をし、審判官もその主張に基づいた決定をなしていた。被告はこの点を指摘し、本件クレームの対象は防曇剤が最内層及び基層にあらかじめ練り込まれている包装材料による場合のみと解すべきであるとして、侵害訴訟の段階で基層のみに練り込まれているものによる場合をも含むと主張することは、包袋禁反言の法理で遮断される旨、主張した。

大阪地裁は、「出願人が・・・特許請求の範囲の記載の意義を限定するなどの陳述を行い、それが・・・受け容れられて特許を付与された場合であって、かつ、右陳述を行わなければ・・・新規性又は進歩性を欠くとして・・・拒絶査定を受けた可能性が高く・・・出願人においてかかる陳述をする必要性があったものと客観的に認められる場合は、同じ出願人が特許権者として、右特許権に基づく侵害訴訟において右陳述と矛盾する主張をして特許権の侵害を主張することは、民事法を支配する一般理念としての信義誠実の原則ないし禁反言の法理に照らし許されないと解すべきである（信義誠実の原則ないし禁反言の法理の特許法の分野における適用の一場面としての「包袋禁反言」の法理）。ただし、このような場合には、特許公報の形で公示された記載により特許請求の範囲の記載の技術的意義が明確であるとしても、出願人の右陳述の内容は、一般の第三者によつ

て特許出願に係る発明が特許を受けるために不可欠な事項と理解されるのが通常であり、第三者のかかる理解に基づく信頼は保護されなければならない。侵害訴訟の場において出願人に右陳述と矛盾する主張を許すことは、第三者の正当な信頼を裏切ることになるからである。これに対し、出願人において特許請求の範囲の記載の意義を限定するなどした陳述が・・・全く必要がなかったとか不必要な範囲まで限定を加えるものであったという場合には、右陳述に対する第三者の信頼はいまだこれを保護しなければならないような合理的信頼と評価することが困難であるから、右包袋禁反言の法理は適用されないというべきである」と述べて、被告の主張を排斥した。

しかし、判旨が禁反言の法理が適用される事例として想定している事例にあっては、出願人においてかかる陳述をする必要性があったことが客観的に認められるというのであるから、要するに当該特許発明が、特許要件としての新規性、進歩性を欠いていることを意味している。そのような事例にあっては、あえて包袋禁反言を持ち出すまでもなく、公知技術除外説⁽²⁹⁾あるいは当然無効の抗弁型の権利濫用の法理⁽³⁰⁾などの理論によって、保護範囲が減縮されたり特許権侵害にならなかつたりするので、この一般論に従う限り、包袋禁反言の法理には、独自の存在意義がないことになってしまうだろう⁽³¹⁾。権利の成立と権利範囲の判断機関が分化していることに伴う歪みを是正する原理として包袋禁反言の法理を位置づける本稿の立場の下では、許容することができない帰結である。出願人と審査官、審判官とのやりとりから、問題の部分についての審査を免れるために補正したということが認められれば十分であり、その際に当該補正が客観的に必要のないものであったかどうかということは、包袋禁反言の法理の適用には関係ないと考えるべきである⁽³²⁾。

この大阪地裁は、包袋禁反言の法理の適用に消極的に過ぎる態度を示した事例であったが、他方で、これを積極的に適用しすぎることになるのではないかと考えられる見解もある。

すなわち、最判平成10.2.24 民集52巻1号113頁〔ボールスプライン軸受〕が打ち立てた均等論の第5要件としての包袋禁反言の法理⁽³³⁾につき、「補正が先行技術の存在を理由とする拒絶、異議による取消や無効審決を回避するために行われたのか、発明の構成を特定する趣旨で行われたかを

問わず、また、それが特許庁審査官の働きかけ・・・に応じてされたものか、出願人が自発的に行ったものかを問わず、およそ特許出願過程において特許請求の範囲を限縮する補正等がされていたときは、特許権者は、もはや限縮された部分について均等を主張することは許されない。また・・・補正等に際しての出願人の主観的意図にかかわらず、均等論の成立は否定される」とする見解が唱えられているのである⁽³⁴⁾。

しかし、この立場は、包装禁反言を積極的に適用しすぎるとおもわれる⁽³⁵⁾。たとえば、当初クレームが「10～1,000℃」であり、拒絶理由の根拠が「50℃」であったとして、補正後の特許クレームが「500～700℃」であったとしよう。このとき、イ号が「450℃」であった場合、禁反言法理によって均等侵害が否定されるというのがこの見解の説くところである。しかし、新規事項を追加する補正を厳格に制限する特許庁の実務⁽³⁶⁾に追従するかぎり、明細書に好ましい範囲として、「500～700℃」という記載しかなければ、50℃の拒絶理由を回避するためであっても、補正後のクレームは、「500～700℃」とせざるを得ないことになる。もちろん、そのような取り扱いの当否自体、問題とすべきであるが⁽³⁷⁾、いずれにせよ、将来、どのような態様をもって現れるのか分からないイ号を想定して、補正の際に最適範囲を探求しなければならないとすれば、不必要に出願、審査手続きを重くするようにおもわれる。採用するをえないといえよう⁽³⁸⁾。

3) 特許付与後の無効審判等における限定的主張

① 裁判例

特許付与後の異議申立手続や無効審判においてなされた限定的主張について、包装禁反言の法理の適用があるか、という問題がある。この論点に関しては、相反する判断をなした裁判例がある。

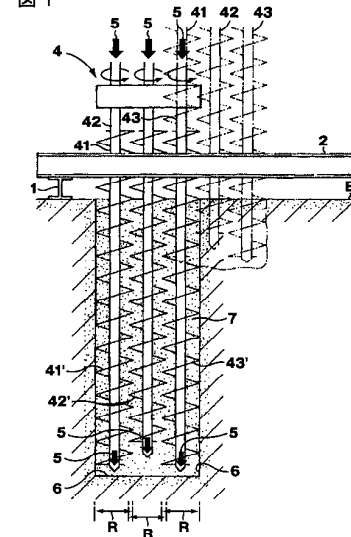
無効審判の審決に対する審決取消訴訟において限定的主張がなされたという事例に関する神戸地判平成9.1.22判例工業所有権法〔第二期版〕5385の75頁〔替え刃式鋸における背金の構造〕は、権利化前の主張については包装禁反言の法理の適用が肯定されるが、権利化後の主張については、「実用新案権の技術的範囲は、その設定の登録により権利が発生した時点において客観的に確定しているものであって、その後の権利者の主張如何によって権利の範囲が左右されるものではなく、権利発生後の権利者の主張は、出願登録過程における権利者の認識を推知する一資料として参酌し

うるにすぎない」と論じて、これを否定する旨、判示したのである。

しかし、このような否定説は、その後の裁判例の趨勢を占めるには至っていない。たとえば、東京地判平成12.9.27判タ1042号260頁〔連続壁体の造成工法1〕、東京地判平成13.3.30判タ1059号195頁〔連続壁体の造成工法2〕⁽³⁹⁾は、無効審判における限定的主張について包装禁反言の法理の適用を肯定している⁽⁴⁰⁾。

一連の事件で問題となった特許のクレームは、「先端付近より硬化液を吐出しながら回転するオーガを回転域が一部重複するように複数機並列し、かつその並列を回動可能にした削孔機を用い・・・連通した複数本からなる立坑を地盤に削孔すると同時に・・・壁体造成材料を立坑内に打設し・・・壁体造成材料が硬化する前にこの立坑に一部重複しかつ削孔機の回転により0度を含む所定の角度を介在させてさらに次の立坑を削孔する・・・ことを特徴とする連続壁体の造成工法」というものである。これは、マンションなどの建設の際に、地盤を削りかつセメント等を流し込んで固めて、地中に壁を作る方法に関するものである(図1を参照)。かみ

図1



イメージについては、被告工法を示す図であるが、図2を参照)、削孔機に複数本取り付けられたオーガ(図1における41・42・43)が地盤を削ると同時に、削った穴の中で壁の材料となるセメント等を作り上げて、地中に壁を形成するという方法である。工事にあたっては、コーナー部(敷地の角)において施工ラインを直角に曲げる必要があるが、これをどのようにして実現するかが争点となった。前掲東京地判〔連続壁体の造成工法1〕の被告の方法は、ベースマシンの移動と削孔機の角度調節とを

組み合わせるといものである(図3を参照。左側は工程中のベースマシンの動き、すなわち各工程における位置を、右側は当該工程において削孔する箇所を施工ラインとともに示している)。これに対して、クレイムには「削孔機の回転により0度を含む所定の角度を介在させ」とあり、一見すると削孔機の角度調節のみでこなすかのようなのであるが、原告特許権者は、「回転」の主体はオーガであって、「削孔機の回転」は削孔の手段にすぎず、施工ラインを曲げるための手段ではないなどと主張し、ベースマシンの移動を伴う工法もクレイムの対象となっていると主張した。

図2

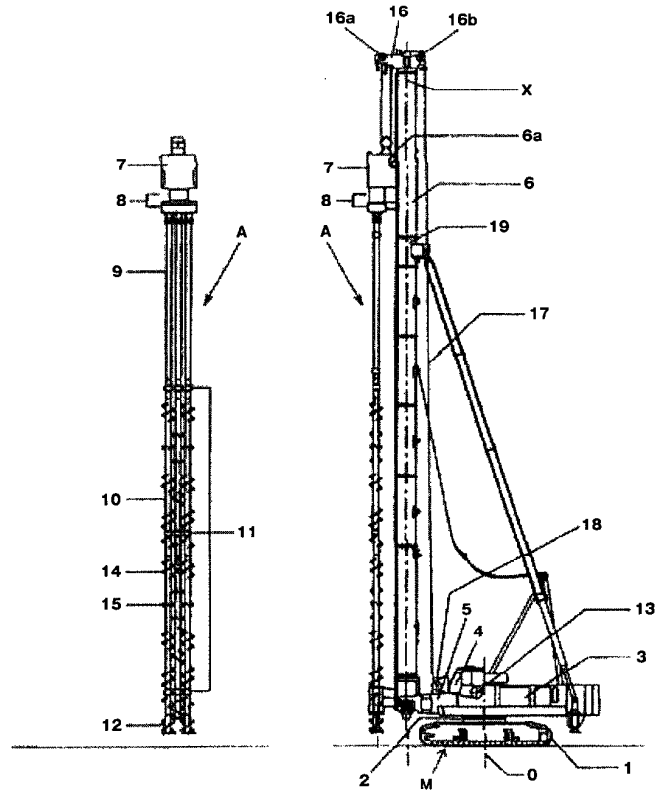
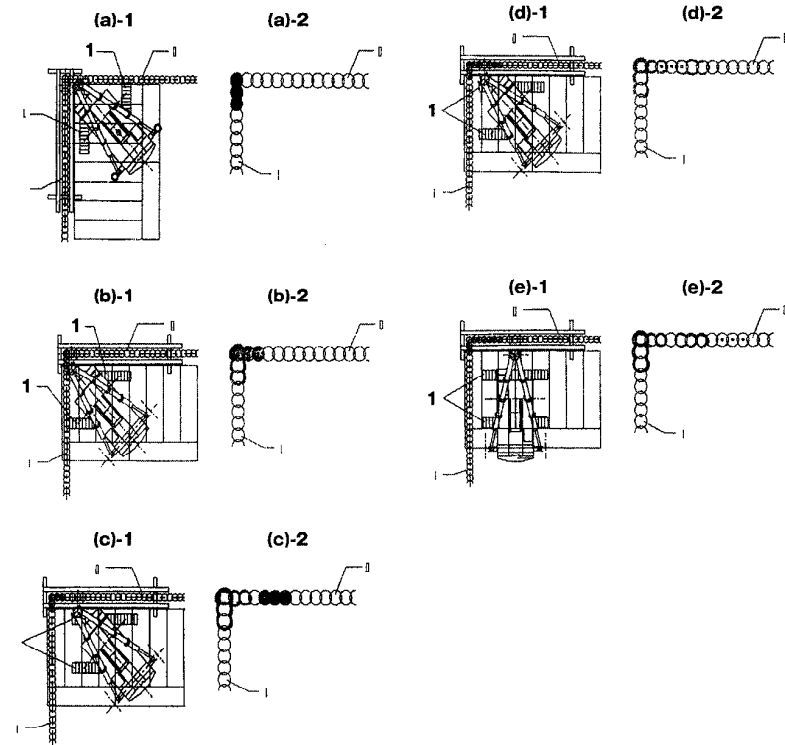


図3



しかし、東京地裁は原告の主張を容れず、明細書の記載がベースマシンの移動を伴わない工法を強調していることを指摘し、クレイムの文言上、本件特許方法は削孔機の角度調節のみで行う工法に限定されると判示した。さらに、原告特許権者が、本件特許の無効審判において、「オーガの並列の回転のみによりできるもので、ベースマシンの旋回を伴わなければならないような不便なものではない」という趣旨の意見を述べて本件特許発明の特徴的部分を強調していたことを指摘したうえ、「本件発明に関する原告の意見部分を参酌すると・・・『ベースマシンの旋回と回転式リーダーの回転を組み合わせることによる手段』は意識的に除外されていると解するのが相当である。・・・原告が、『複数機のオーガの並列の回転により0度を含む所定の角度を介在させる』ことだけで達成されるとの趣旨の

意見を述べているのにもかかわらず、本訴訟を提起した後に、右意見を翻して、『ベースマシンの旋回と回転式リーダーの回転を組み合わせることによる手段』が・・・含まれると主張することは、禁反言の法理により許されないというべきである」と判示した。

そこで、敗れた特許権者は、無効審判において上述の限定的主張を撤回した。このような状況のもと、特許権者からの警告を受けた側（行っていた工法は、1事件の被告同様ベースマシンの移動を伴うものであった）が原告となって提起した特許権侵害差止請求権不存在確認訴訟に対する判決が、前掲東京地判「連続壁体の造成工法2」である。被告特許権者は、新たに、係属中の無効審判手続においてされた主張や審決において採用されなかった主張については包装禁反言の法理は適用されるべきでないこと、また、撤回した主張についても同様であることを主張した。

これに対して東京地裁は、「訴訟の当事者が、訴訟において、無効審判手続中でされた主張と正に矛盾する趣旨の主張を意図的にすることは、特段の事情のない限り、訴訟における信義則の原則ないし禁反言の趣旨に照らして許されないというべきである。無効審判手続は、特許権の生成の手続とは異なる性質を有する面もあるが、手続過程において出願人等がした主張と矛盾する主張を侵害訴訟で行うことが許されないとする信義誠実の原則ないし出願経過禁反言の原則は、同様に妥当するものと解して差し支えない。さらに、訴訟における信義則の原則等の適用に当たって、無効審判手続等でされた当事者の主張が、最終的に、審決等において採用されたか否かにより、左右されると解すべきではない」と述べ、また、「無効審判手続における意見の撤回・・・の経緯に照らすと、右撤回は、本件における・・・被告の主張が<筆者付記：1事件>と同様の理由により排斥されることを免れるためにされたものと考えるのが自然であり、無効審判手続において当事者に認められた遂行権限を濫用したものということもできる（もともと、撤回が無効審判手続上、効力を有するか否かについて、問題としているわけではない。）。そうすると、被告が無効審判手続において、本件特許権の構成要件の解釈について述べた意見を撤回する旨の書面を提出した後においても、当裁判所が、右意見を述べたことをも参酌して、本件発明の構成要件を解釈することは許されると解すべきである」と判示して、特許権者の主張をいずれも排斥した。

② 検討

それでは、いかに考えるべきか。

判断機関分化の調整原理として包装禁反言の法理を位置づける本稿の立場の下では、その適用の有無を決するに当たって、問題の主張が、権利成立前に行われたのか、それとも成立後であったのかということは決め手にはならない。権利成立後の手続きではあるが、特許要件の充足の有無を判断する機関と、権利範囲を判断する機関が分化しているという関係は、無効審判（それに連なる審決取消訴訟を含む）と侵害訴訟の関係も、出願審査手続き（それに連なる審決取消訴訟を含む）と侵害訴訟の関係と変わるところはない。包装禁反言の法理は、無効審判手続きにおける特許権者の限定的な主張にも妥当すると解すべきである⁽⁴¹⁾。

ただし、出願審査手続きと侵害訴訟との関係と異なり、無効審判と侵害訴訟は、無効審判のほうが先行するばかりではなく、侵害訴訟が先に終了していたり、あるいは、両手続きが同時並行的に進行することがある点で格別の考慮が必要とされる場面がある。

第一に、侵害訴訟が先行し、判決が確定した場合について。特許権者が侵害訴訟においてはクレイムの技術的範囲につきイ号を含むような解釈を主張し、裁判所にそれが容れられて特許権侵害を肯定する判決が下されたとする。その後の無効審判手続きで、特許権者が、公知技術とされたイ号に相当する技術が引例とされることにより新規性等が喪失していると判断されることを避けるために、クレイムの技術的範囲にイ号が含まれることはないとする主張をなすことが許されるのか、ということがここでの論点である。

問題の主張は「包装」に基づくものでもなく、また技術的範囲を限定する主張ではなく、むしろそれを拡張する方向の主張なのであるが、かりにこのような主張が認められて特許無効が回避されてしまうとすると、権利成立要件と権利範囲との判断で齟齬が生じることに変わりはない。包装禁反言の法理はこの場面にも妥当すると考えるべきである⁽⁴²⁾。判断機関が分化していることに伴う歪みを是正する法理である以上、当該無効審判を請求したのが侵害訴訟における被告であるのか、それとも全く無関係の第三者であるのかということは法理の適用に影響しないと考えるべきである。

この種の特許権者の主張が退けられて特許を無効とする審決が確定す

れば、先の侵害訴訟にかかる確定判決は再審事由を内包することになる(民事訴訟法338条1項8号)。判断機関分化に伴う相互に矛盾した判断が事実上、通用している状態は、侵害を認めた確定判決が再審訴訟により取り消されることで解消されることになる。

第二に、無効審判と侵害訴訟の手続きが同時並行的に進行している場合について。無効審判手続きのほうで審判の段階にあるのか、いったん審決が下されて、その審決取消訴訟が裁判所に係属しているのか、あるいは、侵害訴訟のほうが一審の段階にあるのか、それともいったん判決が下されて、控訴審や上告審に係属しているのか等々、さまざまなヴァリエーションを想定することができる。原則として次のように考えるべきであろう。

両手続きが同時進行している場合、審決や判決が確定していない以上、いずれのヴァリエーションにおいても確定的な判断がなされていないということは共通する。その意味で、本稿のこれまでの議論が念頭に置いていた事例、すなわち、いずれかの手続きが先行し、特許が付与されるか、あるいは確定審決ないし確定判決により確定的な判断がなされているという状態と異なるところがある⁽⁴³⁾。しかし、権利成立要件と権利範囲が同一の手続内で判断される場合、たとえば、特許侵害訴訟の中で当然無効の抗弁型の権利濫用の問題(特許要件の充足の有無が判断される)と、技術的範囲の問題が同時に審理される場合を想定してみると、権利の成立要件に関するクレーム解釈と、技術的範囲に関するクレーム解釈とで、特許権者が相互に矛盾する主張をなしている場合、おそらくはいずれかを撤回するように裁判所から釈明されることになるだろうし、いずれにせよ、裁判所が相互に矛盾したクレーム解釈をなして侵害の判断をなすことはないだろう。権利成立要件を判断する機関が分化して無効審判手続きが設けられているのは、専門性、法的な安定性を顧慮した結果であって、別に特許権者の矛盾主張を許すためのものではない。同時並行的に進行している両手続きにおいて、互いに矛盾する主張をなすことは許されないと解すべきだろう⁽⁴⁴⁾。効果としては、相互に矛盾した主張がなされた場合、時期的に早いほうの主張を撤回しないかぎり、時期的に遅いほうの主張が矛盾主張として遮断されると取り扱えば足りるだろう⁽⁴⁵⁾。

それでは、いつまで撤回を認めるべきであろうか。前掲東京地判[連続壁体の造成工法2]は、無効審判手続きのほうの主張を撤回したとしても、

権利の濫用ないし信義則により侵害訴訟のほうで矛盾主張をなすことは許されないと考えているようである。しかし、同一手続内で権利成立要件と権利範囲の判断がなされる場合であれば、時期に遅れた攻撃防御方法として却下の対象とならない限り(民事訴訟法157条1項)、撤回をなすことは許されるはずである。判断機関を分化したのは、別に特許権者を不利に取り扱うことを目的としたわけでもない。時期に遅れたということで却下されない限り撤回は可能であり、撤回により主張の矛盾が解消された場合には、包装禁反言の法理も働かないと解するべきであろう。逆にいえば、審決や判決の確定等により撤回が許されなくなった場合には、もはや矛盾主張を理由とする包装禁反言の法理を回避することはできないと考える⁽⁴⁶⁾。

4) 別の侵害訴訟における限定的主張

たとえば、ある訴訟で、特許権者がイ号を含むクレーム解釈をなして勝訴したところ、別の訴訟においてイ号に相当する技術が公知技術であり、特許は無効事由があることが明らかであるという当然無効型の権利濫用の抗弁が提出されたので、特許権者が今度は、イ号はクレームの技術的範囲に含まれない旨、主張することが許されるかという問題がある先後がこの設例とは逆となるケースも考えられる。たとえば、ある訴訟で、ある公知技術につきクレームの技術的範囲に含まれないと主張して勝訴した特許権者が、当該公知技術をイ号とする別の侵害訴訟で、今度はイ号がクレームに含まれると主張することは許されるか、という問題である⁽⁴⁷⁾。

注意すべきは、これは権利成立要件と権利判断機関が分化したことに伴う歪みなどではなく、侵害訴訟が個別の事件毎に提起されうるという民事訴訟制度一般の問題であるということである。著作権に関する訴訟でも生じうるものである。したがって、包装禁反言の法理ではなく、一般の民事訴訟の法理の問題として議論されるべきことがらである(21)参照)。侵害訴訟において、クレーム解釈や、特許無効の成否の問題は判決主文に含まれるものではなく、理由中の判断に過ぎないから、既判力の対象にはならない。そもそも判決の相対効の原則があるので、当事者(被告)を異にする場合には、判決効は及ばない。あとは、一般の信義則等による遮断を肯定すべき特段の事情(e.g. 黙示の許諾か、それに類する事情など)があるか否かの問題となる。

(1) 「包袋」とは、出願関連書類を一式収納した袋のことを指す。電子出願の時代にあつては、包袋禁反言という言葉ももはや時代錯誤的なものとなりつつあるが、本稿では慣例に従った。審査経過禁反言といわれることもあるが、後述するように、無効審判やその審決取消訴訟、さらには、特許侵害訴訟における特許権者の技術的範囲に関する主張についても(対無効審判等との関係で)この法理の適用があると考えらるべきであるから、結局、適切な用語とはいいがたい。もちろん、同じ問題点は「包袋」禁反言にも妥当するが、多少なりとも抽象化された概念であり、ほかにこなれた用語もないので、ひとまずこちらを用いることにした。ちなみに、包袋禁反言の法理の趣旨を審査制度の潜脱に求める点で、本稿にとって先駆的な業績といえる大野聖二「均等論と二つのエストoppel論(1)～(2)」パテント49巻2号～3号(1996年)は、包袋への信頼に基づくエストoppelではないことを理由に、ファイラッパーエストoppel(包袋禁反言)ではなく、プロセキューションヒストリーエストoppelのほうが呼び名として相応しいと説いている(同(1)3頁・(2)62～63頁)。

(2) 吉藤幸朔『特許法概説』(第13版・1998年・有斐閣)488頁、松本重敏＝小池豊／中山信弘編『注解特許法』(第3版・2000年・青林書院)743頁、高林龍「特許侵害訴訟における信義則・権利の濫用」法曹時報53巻6号559頁(2001年)、同『標準特許法』(2002年・有斐閣)114頁、竹田稔『知的財産権侵害要論〔特許・意匠・商標編〕』(第4版・2003年)77頁)。従来の学説の内在的な問題点については、大野／前掲(1)～(2)の鋭い批判を参照。

(3) 兼子一『民事訴訟法体系』(増訂版・1965年)245頁参照。ただし、論者の自白の拘束力の根拠(意思的要素を重視するか否か)や要件論(不利益要件を入れるか否か)に対する論者の考え方に応じて自白の定義にはヴァリエーションがある(高橋宏志『重点講義民事訴訟法』(新版・2000年・有斐閣)401～402・405～408頁参照)。

(4) 高橋・前掲420～422頁。

(5) 新堂幸司『新民事訴訟法』(第2版・弘文堂)601～616頁、同「既判力と訴訟物」同『訴訟物と争点効(上)』(1988年・有斐閣)、同「条件付給付判決とその効果」同書。

(6) その批判的な検討として、参照、新堂幸司「争点効を否定した最高裁判決の残したも」同・前掲訴訟物(上)、高橋・前掲541～544頁。

(7) 高橋・前掲395～400頁は、行為規範としては存在するが、評価規範としては存在しないとみてよいと説く。

(8) 参照、新堂幸司「訴訟物概念の役割」同『訴訟物と争点効(下)』(1991年・有斐閣)、同「訴訟物概念の二つの役割」同書、高橋・前掲574～582頁。

(9) なお、第二次訴訟の請求も、抹消登記に代わる移転登記手続請求であり、新訴

訟物理論に立てば、移転登記手続請求に関しては、第一次訴訟と同一訴訟物であり、第二次訴訟の請求についても既判力が及ぶことになる。しかし、旧訴訟物理論であれば、請求原因が買戻契約(第一次訴訟)と買戻処分が無効(第二次訴訟)と異なるので、別の訴訟物となる。また、第二次訴訟では、地上工作物の収去明渡しの請求も併合されており、新訴訟物理論に立っても、こちらのほうは既判力で遮断されることはない(以上につき、高橋・前掲575頁)。

(10) 判決文中、関連する箇所をあげておく。「前訴と本訴は、訴訟物を異にするとはいえず、ひつきよう、右Aの相続人が、右Bの相続人及び右相続人から譲渡を受けた者に対し、本件各土地の買戻処分の無効を前提としてその取戻を目的として提起したものであり、本訴は、実質的には、前訴のむしろ返しというべきものであり、前訴において本訴の請求をすることに支障もなかつたのかかわらず、さらに上告人らが本訴を提起することは、本訴提起時にすでに右買戻処分後約20年も経過しており、右買戻処分にに基づき本件各土地の売渡をうけた右B及びその承継人の地位を不当に長く不安定な状態におくことになることを考慮するときは、信義則に照らして許されないものと解するのが相当である。」

(11) 再度の訴訟提起が信義則に違反するものではないとした最高裁判決として、最判昭和59.1.19判時1105号48頁がある(新堂幸司[判批]同『判例民事手続法』(1994年・弘文堂))。事案はつぎのようなものである。原告から老後の面倒をみてもらうことを期待して、三男の息子夫婦とその子に対して、宅地建物を贈与し登記も経由したが、その後、原告が贈与はなかったとして移転登記を抹消する登記手続きを求めたところ、贈与の事実が認められて敗訴した(前訴)。しかし、贈与契約は、三男が毎月35000円を原告に支払う義務を負うことが条件となっていたところ、前訴判決確定後の昭和52年10月以降、その支払いがないので、原告が贈与契約の解除を理由として本件不動産の所有権移転登記を求めたというものである。最高裁は、「本訴は、本件物件の贈与が有効にされたとする前訴判決の判断を前提にしたうえ、右贈与の負担である生活費の支払いについて前訴判決後に不履行があることを理由として右贈与契約を解除し、その原状回復請求権に基づき右所有権移転登記手続を求めるものであるから、本訴が実質的に前訴のむしろ返しであるとは当然にはいことができない」等を理由に、原告の本訴提起が著しく信義則に違反するものとはいえない、とした。

(12) 高部真規子[判解]法曹時報53巻8号(2001年)、横山久芳[判批]法学協会雑誌118巻12号(2001年)、畑郁夫[判批]『特許侵害裁判の潮流』(2002年・発明協会)。

(13) 最高裁が示した法律論の当否については、本稿では触れる余裕がない。侵害時点において特許方法以外に薬事法上の製造承認事項に従って製造していることを確認する方法は特許方法以外にはなかったという原判決の認定を前提にするか

ぎり、侵害行為が継続する場合には特許権者は逸失利益として当該医薬品の製造販売によって生じた損害の賠償を請求しうる関係にあるから、いったん製造販売させてから後追いで損害賠償を認めるばかりでなく、端的にその差止めを認めるべきであると論じる田村善之「特許権侵害における差止め」判タ1062号73～74頁(2001年)(特許法100条2項の「侵害」の予防には、侵害行為によって惹起されつつある損害の発生、拡大を防ぐという意味で「侵害」を予防する行為も含まれると説く)と、100条の条文に照らして、そのような取り扱いを解釈論として是認するのはなお疑問がある旨を指摘する畑／前掲408～410頁を参照。

⁽¹⁴⁾ 判旨が指摘する第一の点については、前訴訟で侵害行為の有無が争点となって当事者の攻撃防御がなされたことに変わりはなく、まして、そもそもこれは事実認定の問題であるところ、最終事実審である大阪高裁における侵害行為があったという事実認定は、被告敗訴の結論を下した判決の不可欠な前提となっている。傍論であるから、当事者が攻撃防御方法を緩めてもいたしかたないとか、裁判所の認定が傍論でない場合に匹敵しうるほどのものではないなどと期待しうる状況にはないといえよう。

第二の点についても、前掲最判昭和59.1.19の事案と異なり、一部変更の承認自体は厚生大臣がなしたものであって、解除のような当事者の行動ではない。本件の紛争は、前訴の事実審の基準時以前の侵害行為の存否でしかなく、解除原因の存否といった新たな争点を喚起する新たな紛争が勃発したわけでもない。判旨は、一部変更の承認が重要な間接事実であり、その評価も争点であるとするが、しかし、承認がなされるか否か分からない申請の時点ですでにイ-2方法を実施していたのかということか争点なのだから、後に承認がなされたという事実がどれほど重要であるのか疑問を覚えざるをえない。判旨は、承認がなされたということは、それだけの実験データ等の裏付けが申請の時点から存在したことを推認させると論じること、その飛躍を埋めようとするが、しかしすでに前訴の事実審の時点で、推認を待つまでもなく、被告は一部変更申請をなしていることや、その実験データ等を提出することができたのであるから、やはり承認があったという事実をもって前訴と異なる新たな争点が形成されたとみるのは困難であるようにおもわれる。

唯一、本判決の結論を是認する理由として考えられるのは、前訴と後訴の係争利益が質的に異なる可能性があるということであろう(争点効発生要件として、係争利益の同等性をあげるのは、新堂・前掲民事訴訟法612～613頁)。前訴は差止めが求められているのであるが、その時点で被告が差止めの対象とならない方法に切り換えているのであれば、被告にとって差止判決を食らうこと自体は現状を追認することに過ぎず、さしたる痛痒を感じないのかもしれない。それに対して、後訴の対象である過去の行為に対する損害賠償は、金額次第では、決して無視し得ないものとなる。前訴の請求に対して被告が攻撃防御方法を尽くす機会があったというこ

ともって、後訴の請求についてまでその機会を奪うことは被告の手續保障という観点からみて許容しえない、という論法である。

ところで、本件は市場に出回る最終製品を分析しただけでは、必ずしも製造過程で使用されているかどうかとういことが分からない方法の発明の実施の有無が争点となった事件である。方法の発明の侵害訴訟においては、実施を否定する被告のほうで具体的な製造過程を明らかにしてくれない限り、原告特許権者としては手の打ちようがないという場合もありうる。平成11年改正により新設された特許法104条の2は、侵害行為の具体的な態様を否認するときは被疑侵害者の側でその具体的な態様を明らかにしなければならないと規定した(民事訴訟規則79条3項との異同につき、三木浩一「特許権侵害訴訟における当事者の情報収集手段の拡充」ジュリスト1162号57～58頁(1999年))。本件前訴はこの改正法の施行前の事件であるが、かりに改正法が施行されていたのであれば(前訴事実審終了時点では、民事訴訟規則79条2項も未施行)、前訴時点ですでにそのような義務があったという事実が、後訴において具体的な態様を明らかにしようとする行為を遮断する方向に斟酌されると解すべきであろう。

⁽¹⁵⁾ 裁判例については、吉田広志「最近の裁判例にみる禁反言の研究(1)～(2・完)」知財管理52巻2号～3号(2002年)、増井和夫／増井＝田村善之『特許判例ガイド』(第2版・2000年)177～185頁、青柳吟子「クレーム文言の縮小解釈と包装禁反言」『知的財産権の現代的課題』(本間崇選暦・1995年・信山社)を参照。

⁽¹⁶⁾ 大野／前掲(1)9～11頁・(2)57～59頁、大友信秀「審査経過禁反言(Prosecution history estoppel)の法的性質」知的財産研究所編『特許クレーム解釈の研究』(1999年・知的財産研究所)18頁も参照。反対、高林／前掲権利の濫用559頁。石村智「出願経過禁反言について」『知的財産権 その形成と保護』(2002年・秋吉稔弘喜寿・新日本法規出版)51頁も、民事法一般の信義則、禁反言の法理で説明可能と説くが、カテゴリーカルに適用される点が特徴的であることは認めている(同61頁も参照)。

⁽¹⁷⁾ 田村善之『著作権法概説』(第2版・2001年・有斐閣)58～59頁、同[判批]法学協会雑誌119巻7号(2002年)。

⁽¹⁸⁾ そもそも、著作権侵害の成否を判断するに際して、著作物性と著作権の保護範囲を分けて検討するのではなく、問題となる二つの著作物の共通する要素を確定したうえで、その次に当該要素が原告著作物にかかる創作的表現といえるか否かということを含味する手法(田村・前掲著作権48頁)をとる場合には、矛盾主張自体、顕在化する余地がなくなる。ちなみに、前掲最判[江差追分]は、濾過テストを用いている(田村／前掲判批1440～1441頁)。

⁽¹⁹⁾ すでに、大野／前掲(1)11～13頁・(2)61～63頁、田村善之『知的財産法』(第3版・2003年・有斐閣)236～237頁、吉田／前掲(1)160頁。

⁽²⁰⁾ 包装禁反言の法理は、特許発明を利用する第三者の信頼を保護する機能をも果

たしうる。構成要件として抽象化された請求範囲は異なる解釈をいれる余地があることが多い。明細書はその点を埋め合わせる機能を果たすことを期待されているのであるが、出願人が作成しているものである以上、どうしても従来技術に比した場合の特徴が強調される傾向があり、しかも、出願時点で作成されたものである以上(補正は可能であるとしても)、その後、拒絶理由等で指摘された従来技術との対比が十分になされていない場合もある。したがって、第三者としては、拒絶理由通知書や補正書などを参酌して、当該特許発明のどこが従来技術と異なる点として把握されているのかということを探索することになる(特許に関する書類は所定の条件の下で何人も閲覧、謄写を要求することができることにつき、特許法186条)。判断機関が分化しており、いったん特許要件の充足の有無が判断されるばかりでなく、法的な予測可能性を担保するために、特許権の存在とその内容、さらには出願審査経過を公示するという制度を採用しているがために、第三者の信頼を保護する必要も強くなるいえよう。

しかし、第三者の信頼の保護が包装禁反言の究極の趣旨だと論じるには、同法理が、実際に第三者が具体的にその種の信頼を抱いたことを要件としていないこと(大友/前掲18頁も参照)がネックとなる。

あるいは、信頼をした者と、そうでない者に対して権利範囲が異なることにより法的な安定性が害されることを嫌ったのだと説明する向きがあるかもしれないが、何のために法的な安定性を保護する必要があるのか、説明に窮するだろう。カテゴリカルに一律に包装禁反言の適用を認めることで利を得るのは包装を信頼しなかった者であるところ、何故、この者を利する形で法的な安定性を保障するのか、判然としない。特許権者にとっては一律に権利範囲がへこむだけなので、特許権者にとっての法的安定性ということも理由にはならない。そもそも特許権者は矛盾主張をなした者かその承継人なのだから、包装禁反言の法理で保護される法的な利益を有していないだろう。

したがって、本文で述べたように、包装禁反言の法理は、カテゴリカルに矛盾主張を遮断する点で、判断機関の分化を寄貨とした矛盾主張により矛盾した判断がなされることを制度的に抑止することを第一義的な目的とした制度であると評価すべきである(大野/前掲(2)61~62頁)。究極的な趣旨は、発明とその利用を促すというインセンティブを付与するに値しない特許の出現を効果的に抑止するところにあると理解されることになる。

⁽²¹⁾ 増井/前掲184~185頁。反対、石村/前掲70~71頁。裁判例については、同68~69頁。

⁽²²⁾ 大野/前掲(1)11~13頁・(2)61~63頁、田村・前掲知的財産法236頁、吉田/前掲(1)160頁。

⁽²³⁾ 増井/前掲180~182頁 [判例59]。

⁽²⁴⁾ 三村量一 [判解] 法書時報53巻6号1689頁(2001年)、石村/前掲71頁。関連して、アメリカ合衆国の dedication の法理につき、藤野仁三「新たな均等論制限理論- ジョンソン&ジョンストン判決-」知財管理52巻10号(2002年)参照。

⁽²⁵⁾ 大野/前掲(2)63~64頁。なお、同/64頁は、この要件の証明責任の所在につき、審査に影響を及ぼしたかどうかの立証は困難であるから、被疑侵害者に過度の立証を強いることのないよう、特許権者の側がその主張が審査に影響を及ぼさなかったことを主張、立証した場合に限って、本法理の適用を免れると解すべきである旨を説く。本人かその前主がなした主張と矛盾する主張をなそうとする以上、そのような主張を許容しても判断機関分化によって生じた歪みを活用するものではないことの主張、立証責任を負担させるべきであるから、この見解に賛成すべきだろう(田村/前掲知的財産法237頁を改める)。

⁽²⁶⁾ ただし、包装禁反言の法理とは別に、後に特許侵害訴訟で争うことになる被告との関係で一般の信義則の適用の余地は残されている。たとえば、審査手続きの外側で、独自にイ号を実施することに関する何らかの信頼を与えていた場合(典型的には黙示の許諾)など。より広範に信義則の活用を示唆するものに、大野/前掲(2)67頁。

⁽²⁷⁾ 増井=田村・前掲 [判例60]。

⁽²⁸⁾ 吉田/前掲(1)165頁。

ただし、この論点に関しては、あるいは、包装禁反言の法理は、クレームの文言が一義的に明確な場合に適用され、クレームが多義的な解釈を許す場合には、あえて包装禁反言を持ち出すまでもなく、より一般的な法理である出願経過参酌の原則で臨めば足りるという意見が主張されるかもしれない。その場合、包装禁反言の法理とは、権利放棄の意思の明白性(なお、高林/前掲権利の濫用560頁参照)など、その適用に際しては、より高いハードルが課されるべき法理として理解されることになるだろう。

もちろん、クレームが多義的である場合には、補助資料として出願経過を参酌することが必要となるであろう。しかし、出願当時の技術水準を理解するためにも、出願経過を参酌することが有用となる場合もありえるだろう(市川正巳「特許発明の技術的範囲と出願経過」牧野利秋=飯村敏明編『知的財産関係訴訟法』(新・裁判実務大系4・2001年・青林書院)176頁)。いずれにせよ、出願経過参酌の原則が妥当する場面であるからといって、包装禁反言の法理の適用の必要性がなくなるわけでもない。包装禁反言の法理の要件が整っていることが判明した場合には、裁判官としては、いわば義務的に禁反言にかかる矛盾主張を遮断する必要が生じるのであり、出願経過参酌の原則が妥当する場面でも、包装禁反言の法理が妥当しうることを否定すべきではない(裁判例とともに、石村/前掲56~58頁)。なお、クレームが一義的か多義的かということは相対的な問題であり、出願経過を参酌するまで

は決まらないこともありうるのだから、出願経過の参酌を多義的な場合に限定する必要はない旨の指摘もなされている(市川/前掲175頁)。

⁽²⁹⁾ 最判昭和37.12.7 民集16巻12号2321頁 [炭車トロ等における脱線防止装置]。田村善之「特許侵害訴訟における公知技術の抗弁と当然無効の抗弁」同『機能的知的財産法の理論』(1996年・信山社)64~66頁を参照。

⁽³⁰⁾ 最判平成12.4.11 民集54巻4号1368頁 [半導体装置] 田村善之 [判批] 知財管理50巻12号(2000年)。田村/前掲当然無効の抗弁、簡便には、同/前掲知的財産法237~248頁、同「知的財産法総論」同『市場・自由・知的財産』(2003年・有斐閣)96~103頁を参照。

⁽³¹⁾ 増井/前掲182頁、吉田/前掲(1)163~164頁。

⁽³²⁾ 抽象論として(クレイムの文言侵害の場面ではなく均等の要件としてではあるが)包装禁反言の法理を是認した最判平成10.2.24 民集52巻1号113頁 [ボールスプライン軸受](三村/前掲)が登場するまでは、アメリカ合衆国流の *filewrapper estoppel* ないし *prosecution history estoppel* (大野/前掲(1)、ヘンリー幸田『米国特許訴訟一侵害論一』(1984年・発明協会)143~175頁、ドナルド・S・チザム(竹中俊子訳)『アメリカ特許法とその手続』(改訂第二版・2000年・雄松堂出版)567~597頁、大友/前掲、三枝英二『フェスト事件』最高裁判決研究)知財管理53巻1号(2003年)、高岡亮一『特許のルールが変わるとき 知財大国アメリカを揺るがせた特許侵害事件「フェスト」』(2002年・日経BP社)の導入に対しては、クレイムの客観的解釈に反するとして慎重な態度をとる(というよりはむしろ積極的には賛同しない)見解が少なくなかったところ(吉田/前掲(1)160~163頁の批判的な検討を参照)、近時、包装禁反言の法理を承認する裁判例が多数登場するに至ったことに対して、本判決は、その行き過ぎを牽制する狙いがあったのかもしれない。

なお、前記異議申立事件においては、被告物件に対応する技術が公知技術であることを示す例は提示されていなかった。原告は、公知技術との合致を回避するためにあえて限定的な主張をなしたのではなく、異議理由に対応するように製法的な説明をしたにすぎないというのが本判決の認定であり、具体的な事件の解決としては、包装禁反言の法理を適用しなくてもよい事案であったのかもしれない。

⁽³³⁾ 前掲最判 [ボールスプライン軸受] の関連する説示を抜き出しておく、均等論が適用されるためには、「対象製品等の特許発明の特許出願手続において特許請求の範囲から意識的に除外されたものにあたるなどの特段の事情」の不在が必要である、とされている。なぜならば、「特許出願手続において出願人が特許請求の範囲から意識的に除外したなど、特許権者の側においていったん特許発明の技術的範囲に属しないことを承認するか、又は外形的にそのように解されるような行動をとったものについて、特許権者が後にこれと反する主張をすることは、禁反言の法理に照らして許されないからである」という。

⁽³⁴⁾ 三村/前掲1688頁、石村/前掲65~67頁。西田美昭「侵害訴訟における均等の法理」牧野=飯村編・前掲203頁も参照。

もともと、三村/前掲1688頁、西田/前掲203頁が念頭においては、イ号がクレイムの文言には当てはまるがさらに限定するという形の包装禁反言の法理ではなく、イ号はクレイムの文言からは外れるが均等といえるのかということが問題となる場面における包装禁反言の話であるということには、留意する必要がある。クレイムの文言から外れている場合に均等を主張するにはこのような外形的事実があってはならないとする趣旨であり、文言侵害が問題となる場合において、文言の意義を限定しようとする場合については、別論になるとされている(三村/前掲1688~1689頁)。高林/前掲権利の濫用558~560頁も、両者を区別し、文言侵害の場合には出願人、権利者の権利放棄意思が明白である必要があると説く。これに対して、包装禁反言の法理の根拠を、出願人が権利を放棄する意思を有していたということではなく、判断機関の分化に伴う歪みを調整するところに求める本稿(大野/前掲(1)11~12頁、同(2)59~61頁、66~67頁も参照)は、この区別を重視しない(石村/前掲62~63頁も参照)。

⁽³⁵⁾ 以下の叙述は、設例も含めて、ほぼ全面的に吉田/前掲注(1)169~170頁の指摘に負う。大野/前掲(2)65~66頁も参照。

⁽³⁶⁾ 増井/前掲110~111頁参照。

⁽³⁷⁾ 裁判例の検討として、平成14年度特許委員会第1部会特許委員会「ニューマター関連の裁判例から学ぶ」特許56巻1号(2003年)、明細書研究会「補正における新規事項の検討」特許56巻4号(2003年)。

⁽³⁸⁾ このほか、多項制を活用して、請求項1として10~1,000°C、請求項2として500~700°Cが立てられていた場合、50°Cを引例とする拒絶理由を回避するために請求項1を削除した場合(吉田/前掲(1)170頁があげる例)にまで、前記の見解が包装禁反言の適用を肯定するのかわかではないが、かりに包装禁反言の適用があるのだとすると、複数の請求項を段階的に記載しておき、拒絶理由通知に対して、通知の対象となった請求項を削除することにより対応することを促すことで、出願人の便宜を図り迅速な審査を可能とするという多項制の制度趣旨の一つ(小栗昌平監修『詳説改善多項制・特許権の存続期間の延長制度』(1988年・発明協会)147頁参照)が十分に活かされないことになるだろう(吉田/前掲(1)170頁参照)。

⁽³⁹⁾ 田村善之 [判批] 中山信弘他編『特許判例百選』(第3版・近刊・有斐閣)。

⁽⁴⁰⁾ ただし、いずれも当然無効、権利濫用について判示した上での駄目押しの判示であることに注意しなければならない。

⁽⁴¹⁾ 同様の理は平成15年改正で廃止された付与後異議の申立事件における主張についても妥当する。

⁽⁴²⁾ 吉田/前掲(2)329頁。

⁽⁴³⁾ 吉田／前掲(2)324～326頁は、この点を慮って、無効審判手続きでなされている矛盾主張が将来、確定審決の判断に容れられる蓋然性がある場合に、侵害訴訟での矛盾主張が包装禁反言の法理により遮断されると論じている。審査手続きと侵害訴訟との関係における審査の潜脱があったことという包装禁反言の法理の要件を、無効審判手続きと侵害訴訟との関係にも(なるべく変容させない形で)妥当させようとするのであるが、同じ判断機関の分化といっても、異時進行が予定されている場合(審査手続きと侵害訴訟)と同時進行もありうる場合(無効審判手続きと侵害訴訟)とでは、矛盾主張の顕現の仕方も異なり、それに応じて調整が必要となる歪みも性質を異にしてくるのであるから、趣旨が同じであるからといって無理に同じ要件を妥当させようとする必要はない。そもそも、「蓋然性」があるか否かという判断は困難であろう(もっとも、吉田／前掲(2)325～326頁は、類型的な判断を提唱する)。

⁽⁴⁴⁾ ここまでくると、包装禁反言という言葉にそぐわないという意見はありえるだろうが、肝要なことは、その趣旨は、判断機関分化に伴う歪みの是正というところにあつて、その意味で包装禁反言の法理と同根の趣旨に基づいた主張制限である、ということである。

⁽⁴⁵⁾ なお、そもそも、職権審理が可能とされている無効審判(それに連なる審決取消訴訟を除く)において、意見の撤回が功を奏するかという問題があるが、これは包装禁反言の主戦場である審査手続きについても妥当するので、決め手にはならないと考えるべきであろう。

⁽⁴⁶⁾ 一方の審決取消訴訟や侵害訴訟が上告審にいつてしまい、事実認定の問題に関わるために主張の撤回ができないとか、あるいは、上告が不受理とされるか否かの決定を待っている間であるために撤回ができないという事態も想定しうるが、有効な撤回がなされていないために主張矛盾が解消されていない以上、包装禁反言の法理を適用して差し支えないと解すべきだろう。これらの場合、かりに上告が認容されて、事実審に差し戻されれば、将来的に撤回することが可能となるかもしれないという事情はあるが、そもそも、通常の(権利成立要件と権利判断を同じ手続きで判断する)訴訟でも主張の撤回が許されない時期なのであるから、判断機関が分化していることに伴って特許権者を特に不利に扱っているということにはならないと考える。

⁽⁴⁷⁾ なお、ある侵害訴訟で、当然無効型の権利濫用の抗弁が容れられて敗訴した特許権者が、別の侵害訴訟で特許権侵害を主張できるのかという論点もありうるが、これは矛盾主張の問題ではないので、本稿では取り扱わない。民事訴訟一般の原則に従えば、特定の侵害訴訟における判決で特許が無効であると判断されたからといって、事実上の効果はともかく、当然には、別の侵害訴訟においても無効であると扱わなければならないということにはならないであろう(高部眞規子【判解】法曹

時報54巻5号1539頁(2002年))。しかし、事実上、判断が異なることは少ないだろうという指摘もなされており(高部／前掲1539頁)、まして、平成15年の民事訴訟法改正により、侵害訴訟の一審の管轄が東京地裁と大阪地裁に限定され、さらに控訴審の管轄が無効審判にかかる審決取消訴訟の専属管轄を有する東京高裁に限定されるとなると、事実上の効果は無視しがたいものとなりうるだろう(この他、アメリカ合衆国法の取り扱いを参酌しつつ、啓発的な考察を加えるものとして、参照、松本直樹「キルビー最判後を考える」『知的財産権—その形成と保護』(秋吉稔弘喜寿・2002年・新日本法規))。

本稿は、弁理士会中央知的財産研究所クレーム解釈委員会における筆者の報告を活字化したうえで、加筆したものである。報告に際しては、参加した委員の先生方からさまざまなご助言をいただいた。口頭の報告を文語化し資料を補充する作業については、北海道大学法学研究科修士課程の石井純一氏の手を煩わせた。また、関連裁判例や論点の抽出、整理に関し、弁護士の才原慶道先生、北海道大学法学研究科助教授の吉田広志先生からご示唆、ご教示をいただいた。記して感謝申し上げる。