

特集「商品形態のデッド・コピー規制の現況と課題」参考図

第1図 セ・ラ・ヴィ婦人服

原告商品3

被告商品3



第2図 ベルーナ・Ryu Ryu

原告商品4

被告商品4



第3図 アルページュ・レース付き衣服

原告商品3 (正面) 被告商品C

原告商品3 (背面) 被告商品C

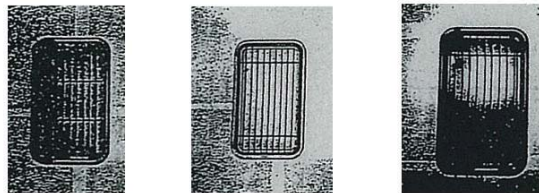


第4図 網焼きプレート

原告商品

被告商品イ

被告商品ロ



第5図 ニュータマゴウォッチ

原告商品



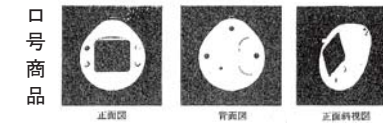
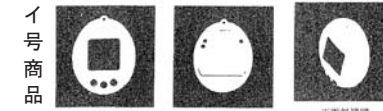
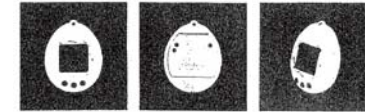
被告商品



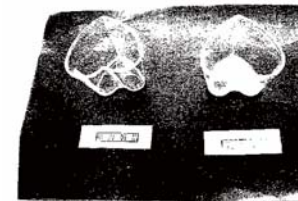
原告登録意匠目録

被告商品登録意匠目録

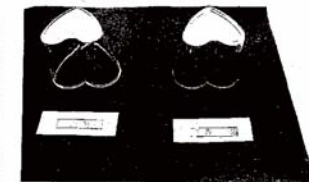
正面図 背面図 斜面図



第6図 ハート型包装容器

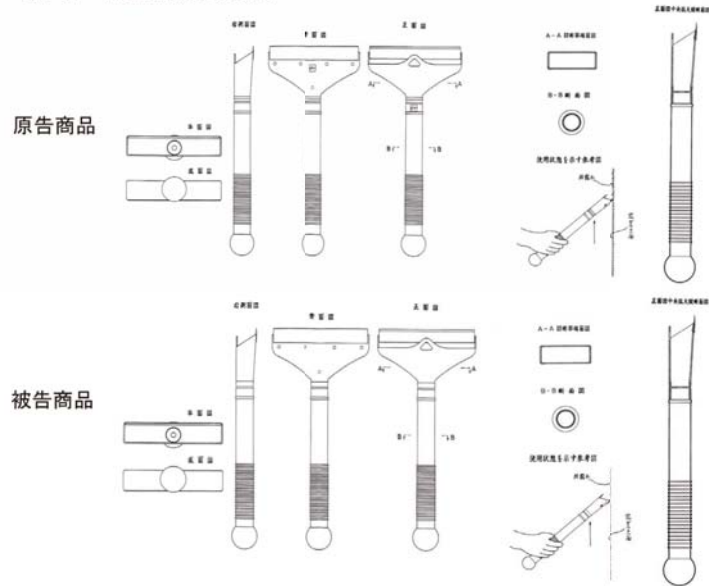


容器本体をその口側から見たもの (左が原告製品、右が被告製品)



容器本体をその底側から見たもの (左が原告製品、右が被告製品)

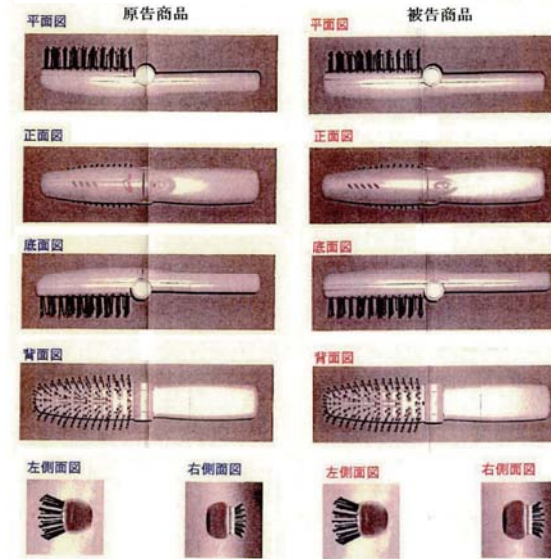
第7図 結露水掻き取り具



第8図 ファッション時計



第9図 イオンブラシ



第12図 チェーン付きカットソー



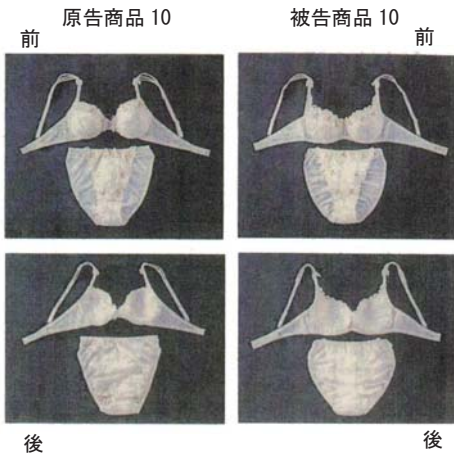
第10図 ベルーナ・Ryu Ryu



第11図 ベルーナ・Ryu Ryu



第13図 ベルーナ・Ryu Ryu



第14図 ベルーナ・Ryu Ryu



第17図 ベルーナ・Ryu Ryu



第18図 フリル型カットソー



第15図 ベルーナ・Ryu Ryu



第16図 ベルーナ・Ryu Ryu



第19図 アルページュ・レース付き衣服

原告商品 1 (正面) 被告商品 A



原告商品 1 (背面) 被告商品 A



第23図 アルページュ・レース付き衣服

原告商品 2 (正面) 被告商品 B

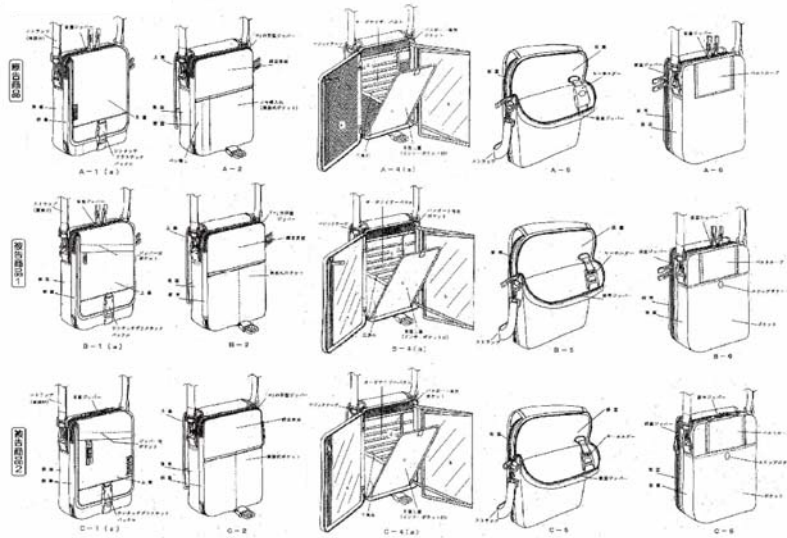


原告商品 2 (背面) 被告商品 B

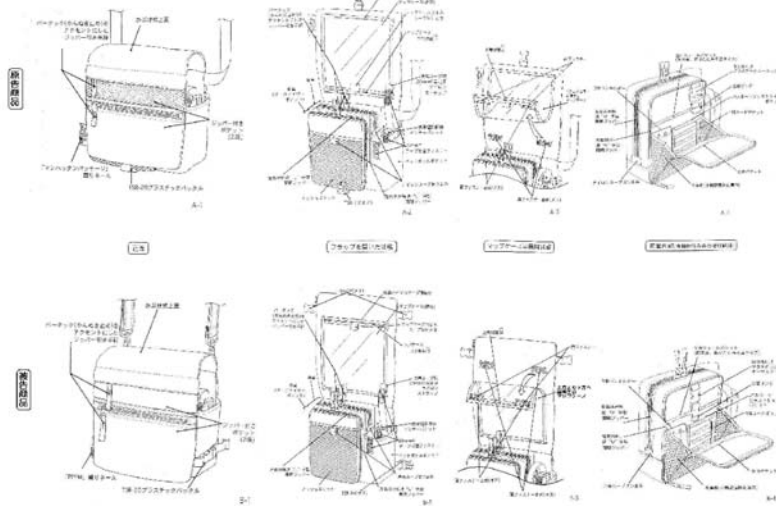




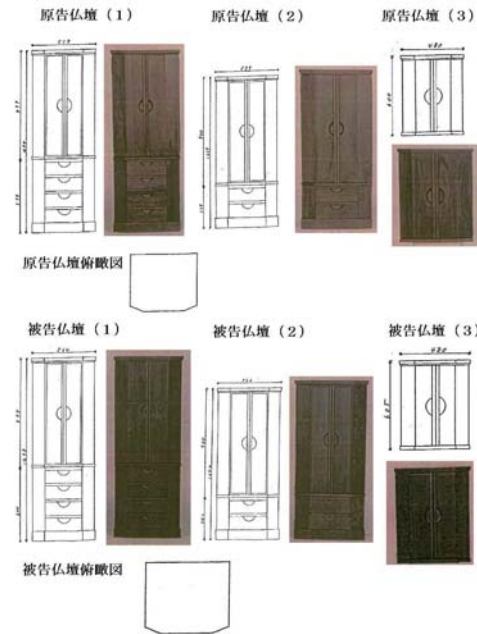
第20図 小型ショルダーバッグ I



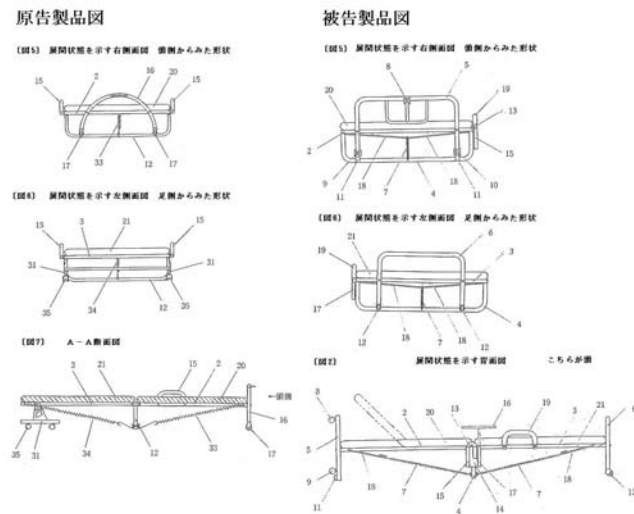
第21図 小型ショルダーバッグ II



第22図 仏壇 II



第25図 ベッド



第26図 再春館薬品・香酢

原告商品



被告商品



瓶・ラベル



箱 (パッケージ)



第24図 小熊タオルセット



第28図 ベルーナ・Ryu Ryu  
原告商品3 被告商品3



第29図 ベルーナ・Ryu Ryu



第30図 ベルーナ・Ryu Ryu



第31図 セ・ラ・ヴィ婦人服

原告商品1 被告商品1



第33図 アルベージュ・レース付き衣服  
原告商品4 (正面) 被告商品D 原告商品4 (背面) 被告商品D



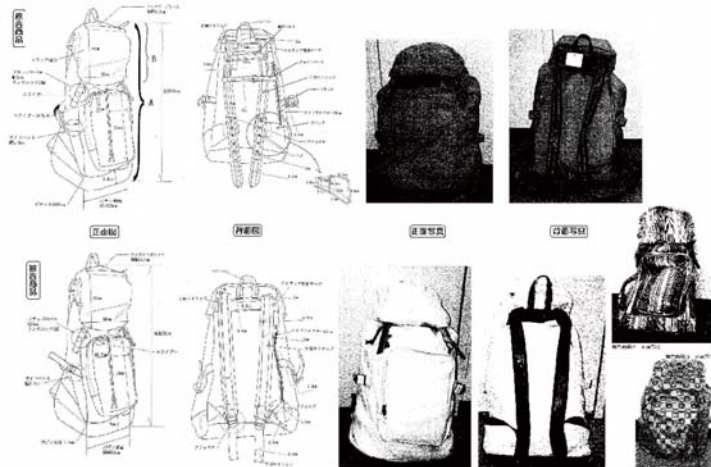
第34図 ドラゴン・ソード・キーホルダー



第32図 セ・ラ・ヴィ婦人服  
原告商品2 被告商品2

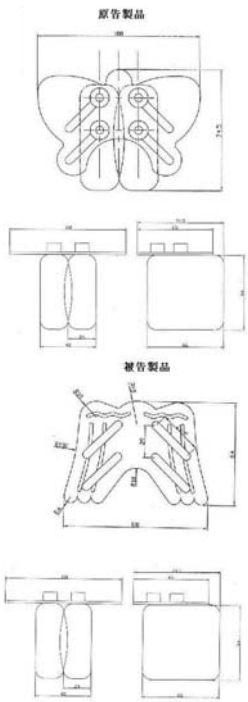


第27図 ハニーズ・背負いリュック

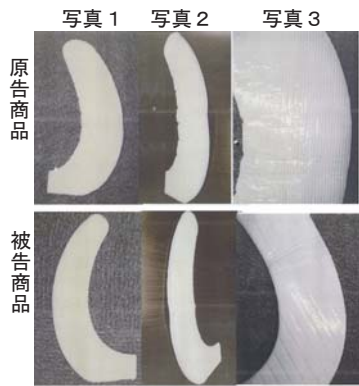




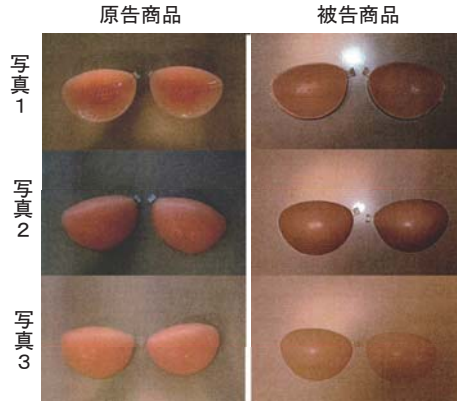
第35図 磁気活水器



第38図 レック・便座シート



第36図 ヌーブラII



第37図 アトプロデュース化粧品容器



(図表は下記HPをもとに筆者作成)  
原告HP <http://www.vecteana.com/atssystem.html> (2009年7月6日アクセス)  
被告HP <http://www.lldnet.jp/atproduce.html> (2009年7月6日アクセス)

第39図 耐震補強金具



第40図 ピアス孔保護具

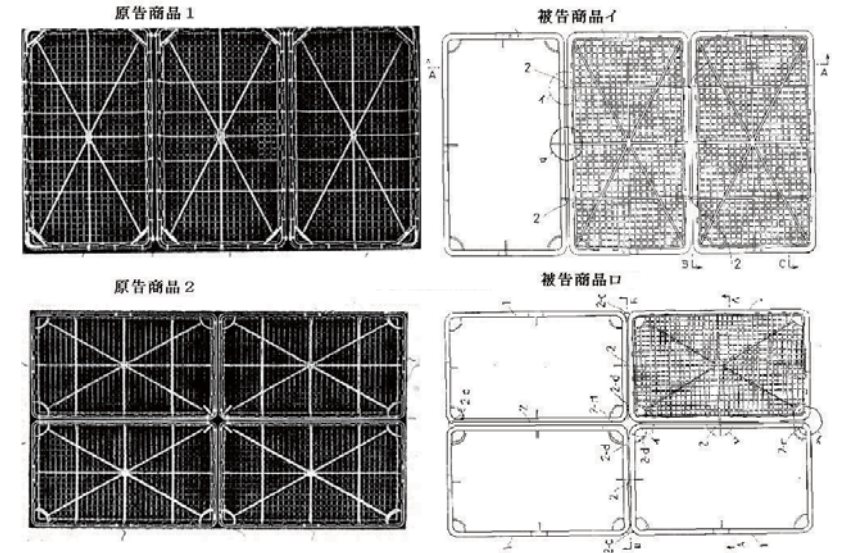


第43図 ベルーナ・Ryu Ryu

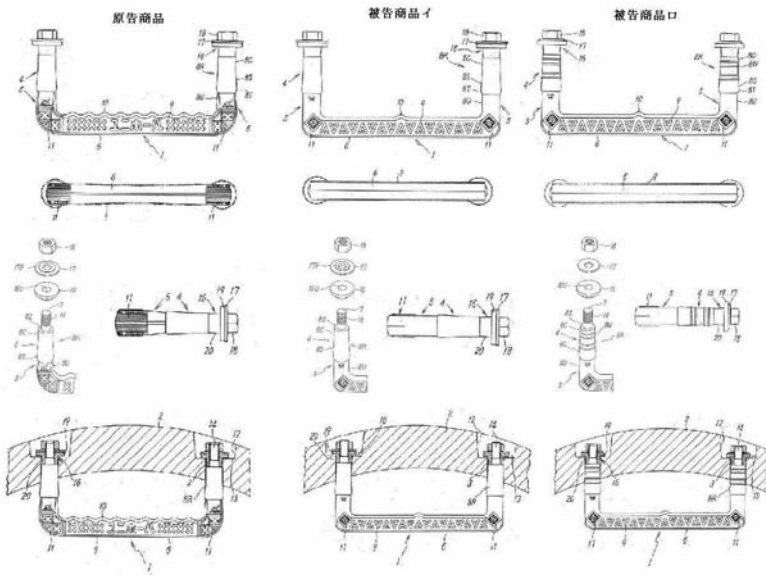


(訴外グッチ社商品の写真は下記HPより)  
<http://www.monta.co.jp/GUCCI/g-141439bk.htm>  
(2009年9月2日アクセス)

第41図 いかご用容器



第42図 組立マンホール用足掛具



第44図 ホーキンスサンダル

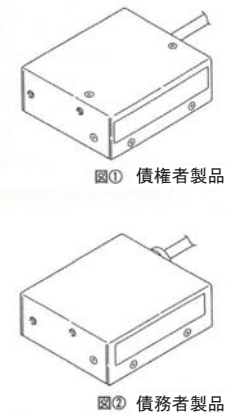


第45図 エルメス・バーキン



(訴外エルメス社商品の写真は下記HPより)  
<http://kagiya78.com/item/7m3923.htm> (2009年8月30日アクセス)

第46図 バーコードリーダー



第47図 積水ハウス

